

Tiandy



TC-C38JS I5/E/4mm

Kamera tubowa 8MP

Starlight 4mm

Seria PRO



Cechy kluczowe:

- Metalowa obudowa 4mm
- Rozdzielczość do 3840x2160 (20 kl/s)
- Czułość 0,01 Lux (F2,0)
- Inteligentny tryb podczerwieni (do 50m)
- Kodowanie wideo: H.265 (S+)/H.264
- Inteligentna analiza wideo
- Bezwtyczkowe działanie w przeglądarkach
- Praca w temperaturach od -35°C do 65°C
- Zasilanie POE, IP67



Genway

Email: info@genway.pl
www: genway.pl

Tel: +48 24 264 77 33
Adres: ul. Chopina 37, 09-402 Płock

Specyfikacja

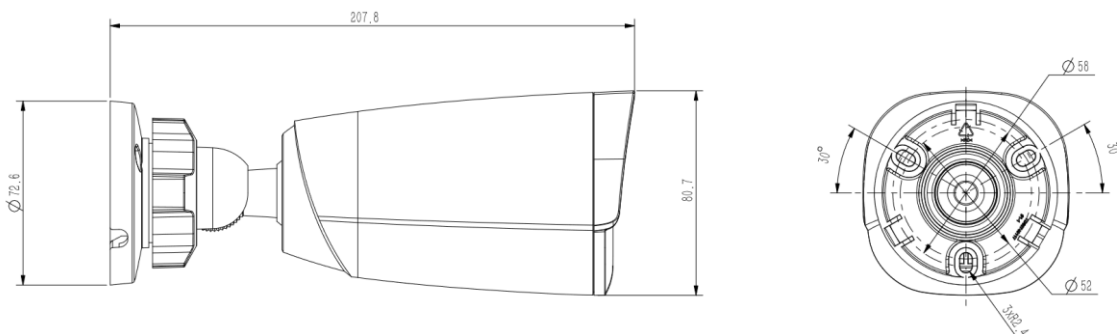
Kamera	
Przetwornik	1/2,8" CMOS
Tryb wideo	PAL/NTSC
Czułość	Kolor: 0,01 Lux (F2,0, ACG wł.), B/W: 0 Lux z podczerwienią
Migawka	1s do 1/100000s
Tryb Dzień/Noc	Automatyczny podwójny filtr podczerwieni
WDR	120dB
Zakres regulacji	pochylenie 0~75°, obrót 0~360°
Obiektyw	
Typ	Stały
Ogniskowa	4mm
Mocowanie obiektywu	Φ12
Przysłona	F2.0
Pole widzenia	W poziomie: 84,8°
Doświetlanie	
Diody podczerwieni	2
Zasięg	Do 50m
Długość fali	850nm
Białe światło	Brak
Standardy kompresji	
Kompresja wideo	S+265/H.265/H.264/M-JPEG
Strumień transmisji wideo	32Kbps~16Mbps
Kompresja audio	Brak
Strumień transmisji audio	Brak
Obraz	
Maks. rozdzielczość	3840x2160
Główny strumień	PAL: 20 kl/s (3840x2160), 25 kl/s (2304x1296, 2560x1440, 1920x1080, 1280x960, 1280x720) NTSC: 20 kl/s (3840x2160), 30 kl/s (2304x1296, 2560x1440, 1920x1080, 1280x960, 1280x720)
Drugi strumień	PAL: 25 kl/s (704x576, 704x288, 640x360, 352x288) NTSC: 30 kl/s (704x576, 704x240, 640x360, 352x240)
Trzeci strumień	720p
Ustawienia obrazu	Nasycenie, jasność, kontrast, ostrość
Wzmocnienie obrazu	BLC/3D / DNR/HLC / Tryb korytarza
ROI	7 ustalonych regionów kodowania
OSD	16x16, 24x24, 32x32, 48x48, 64x64, 96x96, adaptacyjny rozmiar, dzień tygodnia, data, czas
Ochrona prywatności	Tak
Korekcja mgły	Tak
Funkcje	
Wyzwalanie alarmu	Detekcja ruchu, zakrycie, zapelnienie dysku, błąd odczytu/zapisu, konflikt adresów IP, konflikt adresów MAC, wyjątek serwera FTP
Analiza wideo	Przekroczenie linii, przekroczenie podwójnej linii, wkroczenie w odszar, pozostawione rzeczy, zabrane rzeczy, krążenie, bieganie, parking, zatłoczenie, nieprawidłowe wideo, mapa ciepła
Sieć	
ANR	Tak, automatyczne zapisywanie wideo na karcie SD po utracie połączenia z NVR oraz wysłanie zapisanego nagrania po odzyskaniu połączenia do rejestratora (Wsparcie tylko dla Tiandy ANR NVR)
Protokoły	TCP/IP, ICMP, HTTP, HTTPS, DHCP, DNS, DDNS, MULTICAST, UPnP, FTP, IPV4, NTP, RTSP, SMTP, IGMP, QoS, PPPoE

Tiandy

Kompatybilność	ONVIF (PROFIL S/T), SDK, CGI, P2P
Zdalne połączenia	≤7
Oprogramowanie	Easy7, EasyLive
Interfejs	
Interfejs komunikacji	1 RJ45 10M/100M
Audio (wejście/wyjście)	Brak
Alarm (wejście/wyjście)	Brak
Przycisk resetowania	Tak
Pamięć	Wbudowany slot kart microSD (do 128GB)
Ogólne	
Języki	Angielski, Rosyjski, Hiszpański, Koreański, Włoski, Turecki, Chiński uproszczony, Chiński tradycyjny, Tajski, Francuski, Polski, Hebrajski, Perski, Holenderski, Arabski
Warunki pracy	-35°C~65°C, 0~95% RH
Zasilanie	DC12V±20%/PoE (802.3 af)
Pobór energii	MAX: 6,5W (12V) MAX: 7,5W (POE)
Szczelność	IP67
Wymiary	189x70x70 mm
Waga	0,45Kg

Wymienione rozdzielczości są opcjami do wyboru. Nie oznacza to, że wszystkie strumienie będą działać na najwyższej rozdzielczości w tym samym czasie

Wymiary



Genway

Email: info@genway.pl
www: genway.pl

Tel: +48 24 264 77 33
Adres: ul. Chopina 37, 09-402 Płock